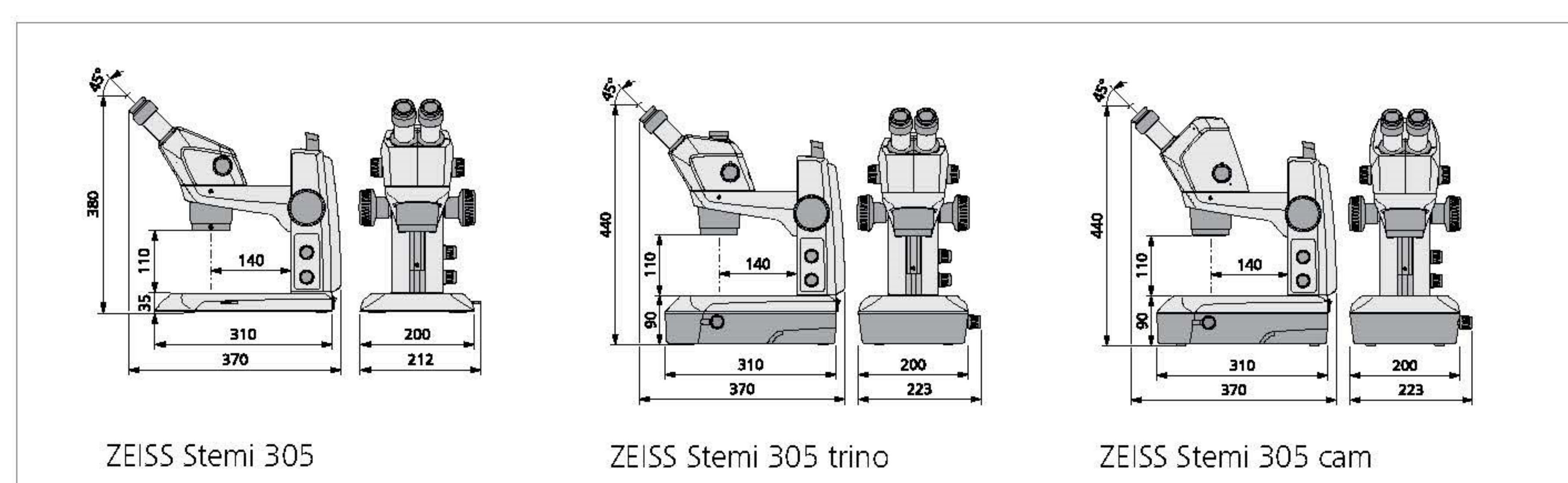


ZEISS Stemi 305

為您而設計的立體顯微鏡，內建照明和拍照功能



顯微鏡套組

教育套組：

- LED 聚光燈，可變焦及調節高度，用於落射
- 平面透射光底座，用於明視野及暗視野照明
- 選配：聚光燈及透射光偏光器

實驗室套組：

- 用於明視野及暗視野及斜射光照明的傾斜鏡面底座
- 自攜式雙臂蛇頸燈，用於可變斜射光照明
- 選配：人體工學手枕、聚光燈及透射光偏光濾片

工業套組：

- ESD 特性：顯微鏡主體及支架具有防靜電塗層
- LED 分區環形燈，用於無陰影環形照明及斜射分區照明
- 可轉動分區照明模式

技術資料

操作概念

立體顯微鏡，Greenough 設計，變焦範圍 5:1

變焦主體

- Stemi 305 (雙眼)
- Stemi 305 trino (三眼分光，50/50 左側分光，整合式 C 型相機轉接器 0.5x)
- Stemi 305 cam (內建 120 萬像素 Wi-Fi 相機和路由器)

放大範圍

標準：8x 至 40x (基本款目鏡為 10x)
選配：4x 至 200x (可換鏡片)

最大解析度

200 Lp/mm (基本款)；400 Lp/mm (可換鏡片款)

工作距離

110 mm (基本款)；185 mm (可換鏡片款)

最大視角

29 mm (基本款)；58 mm (可換鏡片款)

Stemi 支架接口

76 mm (國際標準)

可換目鏡

PL10x/23 Br. foc (已含)，PL16x/14 Br. foc，W25x/10 foc

32 mm 柱 Stemi 支架

Stemi 支架含調焦機構，0-90° 傾斜 Stemi 支架

台式支架

(* = 支架 K 尺寸)

Stand K, 200 x 310 mm, column 250 mm with drive, travel 145 mm,
Stand K MAT*, reflected light LED electronics, ESD feature: antistatic
Stand K EDU*, reflected light electronics, flat TL base (brightfield/darkfield)
Stand K LAB*, reflected light electronics, mirror TL base (brightfield /darkfield/oblique)
Stand N, 440 x 360 mm, column diam. 32 mm/height 350 mm

臂架式底座

Stand A; ball bearing double-arm stand SDA; tilting arm stand U

載物台

Gliding stage, ball-and-socket stage, rotating polarization stage

LED 照明器 K

Spot K LED, double spot K (selfcarrying), segmentable ringlight K. Controller K for standalone use of Stemi 305 cam, integrated vertical illumination or ringlight K

落射式 LED 照明器

VisiLED ringlights, segmentable; double arm LED spot for column 32

冷光燈源

CL4500 LED (CRI 90) with various light guides for highest brightness or special contrasts, e.g. gooseneck, ringlight, line or area light, diffusor

透射光照明器

Transmitted light mirror accessory for stand N (BF, DF, oblique))

偏光配件

Polarization filters for ringlights, spots and transmitted light units